

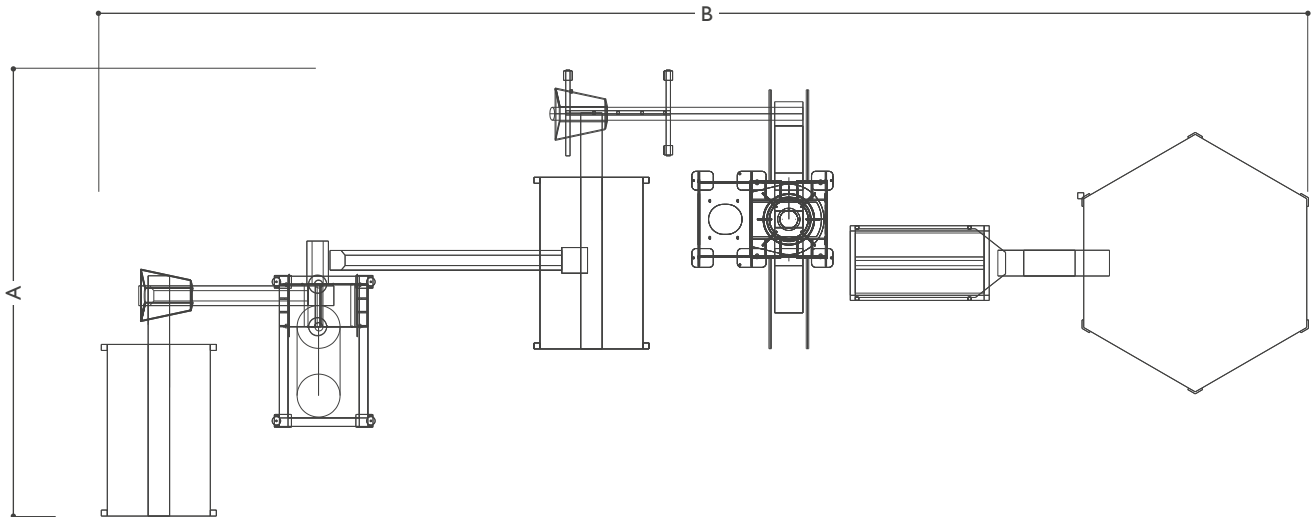
# IMPIANTO COMPLETO



## SCHEMA IMPIANTO COMPLETO

L'impianto completo è costituito da:

- SERBATOIO CIPPATO
- NASTRO A TELA
- RAFFINATORE
- NASTRO A VITE
- SERBATOIO FARINA
- CARICATORE PRESSA
- PRESSA ESSICCATRICE
- VIBROVAGLIO
- ELEVATORE A TAZZE
- VASCA PRODOTTO FINITO
- BILANCIA SEMIAUTOMATICA / SISTEMA BIG BAG (optional)



DIMENSIONI IMPIANTO COMPLETO		
TIPOLOGIA	MODELLI	DIMENSIONI
<b>VERDE</b>	500 V	AxBxC = 5mx15mx4m
	1000 V	AxBxC = 6mx15mx5m
<b>VERDE CON RESISTENZE</b>	500 VFK	AxBxC = 5mx15mx4m
	1000 VFK	AxBxC = 6mx15mx5m
<b>SECCO</b>	500 S	AxBxC = 5mx15mx4m
	1000 S	AxBxC = 6mx15mx5m

I modelli V e VFK possono sfruttare il calore proveniente dall'esterno (es. da un impianto di gassificazione).

